

前 言

本标准等同采用 ISO 1853:1998《硫化橡胶或热塑性橡胶的导电性能和耗散性能电阻率的测定》，对 GB/T 2439—1981《导电和抗静电橡胶电阻率(系数)的测定方法》进行修订。

本标准与 GB/T 2439—1981(1989)的主要差异是：

扩大了标准的适用范围。按 ISO 1853:1998 规定，试样厚度可用三种规格。对电流电极之间的距离进行了修订。计算公式由原标准中两个改用一个。

本标准的附录 A 是提示的附录。

本标准自实施之日起，代替 GB/T 2439—1981(1989)。

本标准由国家石油和化学工业局提出。

本标准由全国橡标委通用物理试验方法分技术委员会归口。

本标准起草单位：沈阳第四橡胶厂。

本标准主要起草人：张宝娟、脱锐、张岩。

本标准于 1981 年 11 月 1 日首次发布。

ISO 前言

国际标准化组织(ISO)是各国标准组织(ISO 成员团体)的世界性联合机构,制定国际标准的工作通常由 ISO 各技术委员会进行,凡已建立技术委员会,对项目感兴趣的成员团体均有权参加该委员会,与 ISO 有联系的政府或非政府的国际组织,也可以参加此项工作。在电工技术标准化的各个方面,ISO 与国际电工技术委员会(IEC)密切合作。

技术委员会采纳的国际标准草案,要发给各成员单位进行投票。作为国际标准发布时,要求至少有 75% 投票的成员单位投赞成票。

国际标准 ISO 1853 由 ISO/TC45 橡胶与橡胶制品技术委员会,SC2 物理和降解试验分技术委员会制定。

本版废除并替代第一版(ISO 1853:1975),是对第一版的技术修订。

附录 A 仅供参考。

ISO 引言

橡胶通常被认为是具有较高电阻率的材料,所以,橡胶作为绝缘体被广泛地使用。然而,各种物质的加入,特别是某些形态的炭黑会显著地降低橡胶的电阻,以至于可以得到 $10^{13} \Omega \cdot m$ 至 $0.01 \Omega \cdot m$ 之间的电阻率。

对于许多工艺和技术用途,电阻率降低的橡胶是非常有用的材料,最常见的应用就是用作对静电负荷的耗散。在一些特殊环境下,如在绝缘材料漏电的情况下或在电器设备附近,作为防止着火的安全保护装置或防止与它接触的人受到猛烈的电击,所使用的制品必须具有最低的电阻极限。

能把静电荷传导走,并具有足够绝缘电阻以满足上面的安全要求的橡胶制品被称为耗散橡胶制品,不能满足安全要求的橡胶制品叫做导电橡胶制品。由于制品的外观尺寸是复杂的,因此对于这两种情况确定一个合适的体积电阻率(系数)是不可能的,但是在临界点之间确定一个电阻率范围是可能的。通常导电材料被认为具有低于 $10^6 \Omega m$ 的电阻率(系数)而耗散材料具有 $10^5 \Omega m \sim 10^{10} \Omega m$ 之间的电阻率(系数)。

除了静电外,对于大多数电器设备以及在大多数建筑物中,首要的危险来自于额定电压供电网中泄漏的电流,为了防止这些危险,建议在采用 250 V 的市电电源时,对于耗散橡胶制品最低的电阻极限应为 $5 \times 10^4 \Omega$,最大电流为 5 mA,随着电压的降低,可以相应地减小电阻极限。

允许静电荷耗散的最大电阻取决于在特定的应用中能够产生最小的危险电压的电荷发生率。

温度改变和橡胶的变形对于导电和抗(静)电橡胶的影响。

导电和抗(静)电橡胶的电阻对于应变和温度变化过程是非常敏感的。它们之间的联系是复杂的,是由于橡胶中的炭黑粒子的动能和结构形态而造成的。

在一般情况下,随着温度和应变过程的变化,指定物质试样的电阻变化是非常明显的。例如,在室温下刚刚变形的橡胶与不发生变形并在 $100^\circ C$ 条件下保持较短时间的橡胶的电阻相差一百倍或更多的倍数。

为了保证对试样进行真实的比较,规定了调节处理以便进行测量时试样能达到零变形。

电极系统

某一类型的电极当作用于橡胶时,会产生大于橡胶本身电阻上千倍的接触电阻。在较轻压力下的干燥接触或者点接触效果特别不好。

因此,一个适当的电极系统的规定是本试验方法的重要组成部分。

中华人民共和国国家标准

硫化橡胶或热塑性橡胶 导电性能和 耗散性能电阻率的测定

GB/T 2439—2001
idt ISO 1853:1998

代替 GB/T 2439—1981(1989)

Conducting and dissipative rubbers, vulcanized or
thermoplastic—Measurement of resistivity

警告:使用本标准的人员应熟悉正规实验室操作规程。本标准无意涉及因使用本标准可能出现的所有安全问题。制定相应的安全和健康制度并确保符合国家法规是使用者的责任。

1 范围

本标准规定了对于含有炭黑或电离物质的导电性能或耗散性能的硫化橡胶和热塑性橡胶经特殊制备的试样在实验室对其体积电阻率的测定。在橡胶配料中掺入电离物质也可以使混炼胶具有抗静电性能。

本标准适用于电阻率低于 $10^{10} \Omega \cdot m$ 的物质。

2 引用标准

下列标准所包含的条文,通过在本标准中引用而构成本标准的条文。本标准出版时,所示版本均为有效。所有标准都会被修订,使用本标准的各方应探讨使用下列标准最新版本的可能性。

GB/T 2941—1991 橡胶试样环境调节和试验的标准温度、湿度及时间(eqv ISO 471:1983)

3 试验装置

试验电路图见图 1。

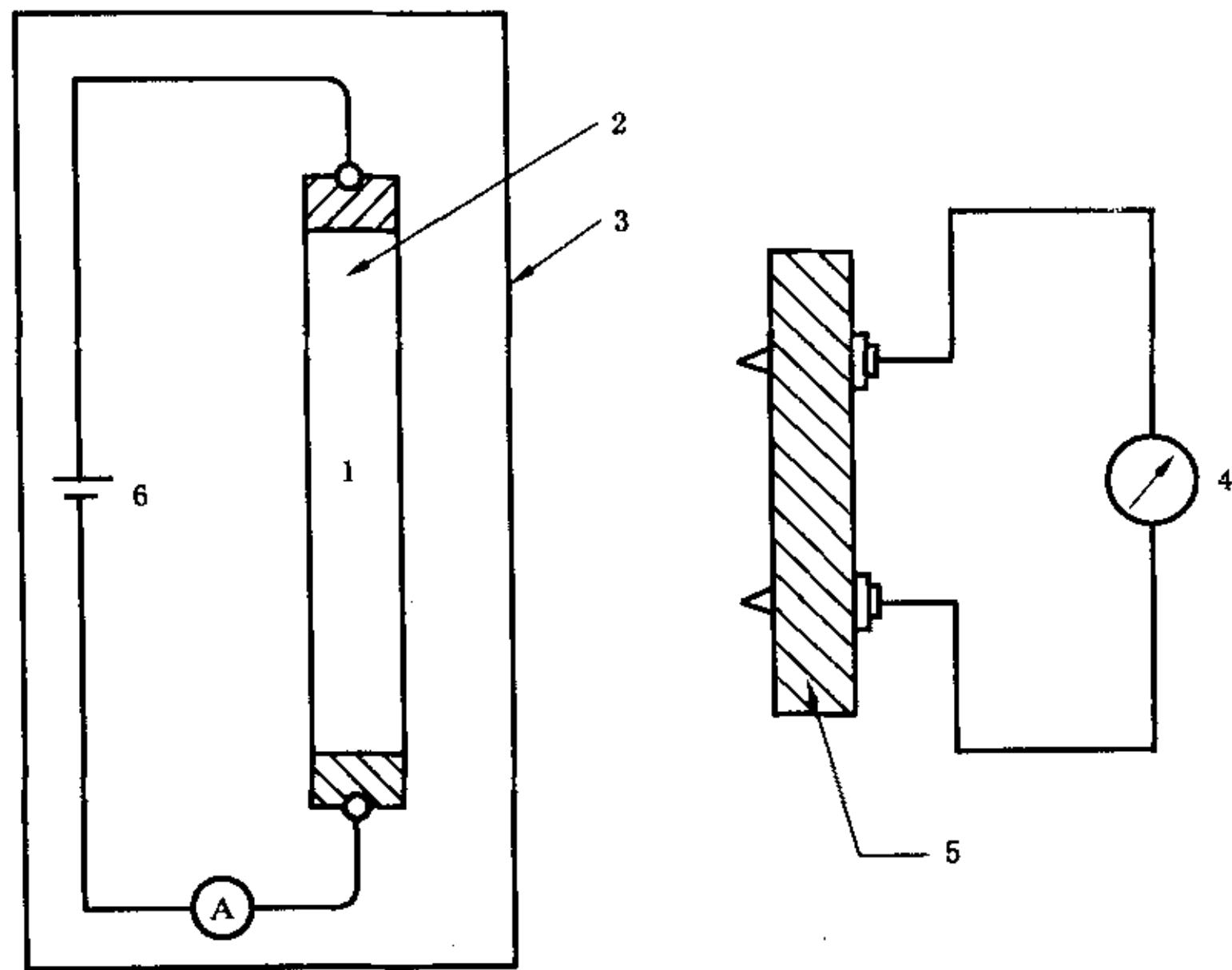
3.1 电源

电源采用最小对地电阻为 $10^{12} \Omega$,并且在试样内消耗的功率不大于 1 W 的直流电源。

3.2 测量电流仪表

测量电流仪表的示值误差不大于 $\pm 5\%$ 。

注:使用静电计(3.5)可以由通过已知电阻的电压降的测量计算出非常小的电流。



1—试片;2—电流电极;3—绝缘垫,电阻至少 $10^{12} \Omega$;4—电位计(静电计);5—电压电极;6—可调式直流电压

图 1 试验电路图

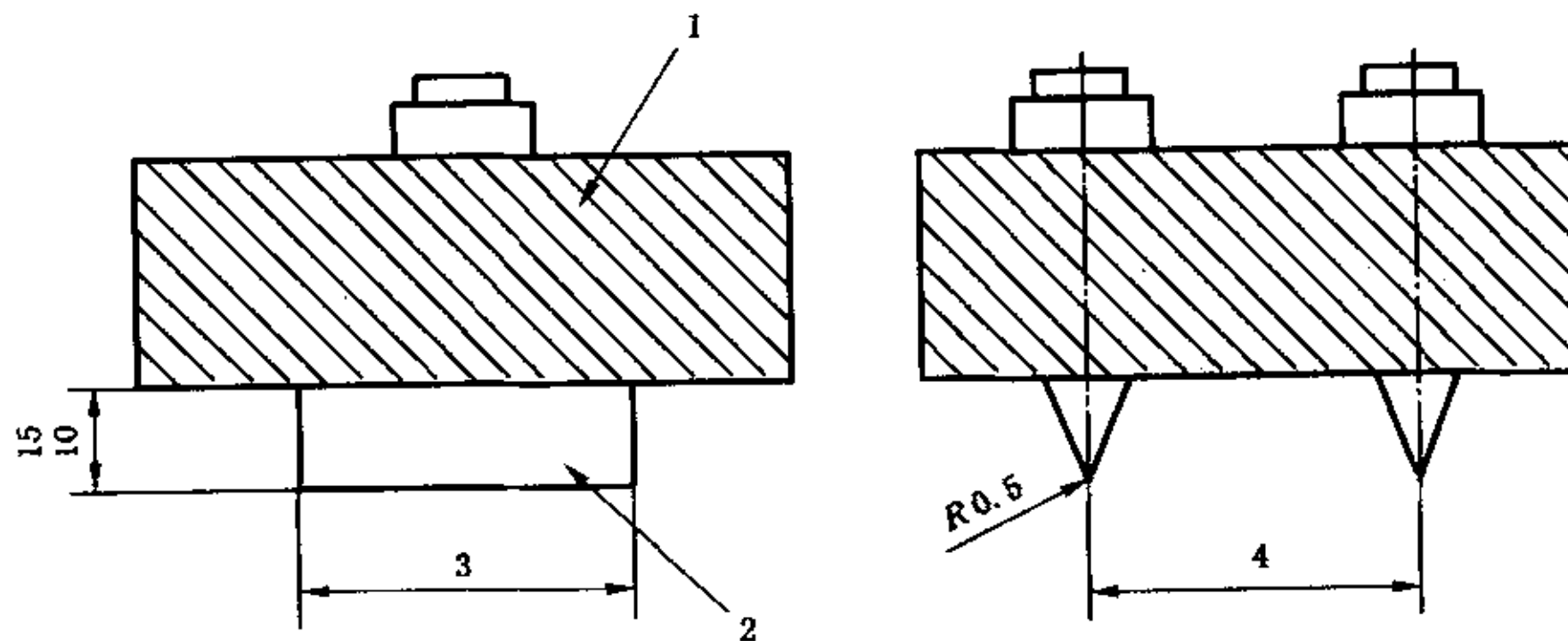
3.3 试样夹具和电流电极

试样夹具包含一个约 10 mm 厚,用以安装测量电极的聚苯乙烯板(见图 1),电流电极应为长约 5 mm 的洁净金属,并用合适的接线夹子或夹紧装置,连接在试样的整个宽度范围上。

电流电极之间的距离应为 $50 \text{ mm} \pm 1 \text{ mm}$ 或 $100 \text{ mm} \pm 1 \text{ mm}$,它们之间的电阻应大于 $10^{12} \Omega$ 。

3.4 电压电极的构成

在 10 mm 宽的试样上能施加接触压力约 0.65 N 或在 20 mm 宽的试样上能施加接触压力约 1.3 N 的接触压力(见图 2)。电压电极间的电阻应大于 $10^{12} \Omega$ 。



1—聚苯乙烯;2—不锈钢;3—试样宽至少 10 mm;4— $(10 \text{ mm} \sim 20 \text{ mm}) \pm 2\%$

图 2 电压电极

3.5 静电计

具有大于 $10^{11} \Omega$ 的输入电阻。附录 A(提示的附录)中给出了这种仪表的参考资料。

3.6 绝缘板

绝缘板的电阻率大于 $10^{13} \Omega \cdot \text{m}$ 。

3.7 恒温箱

恒温箱能够使温度控制在 $70^\circ\text{C} \pm 1^\circ\text{C}$ 。

4 试样

- 4.1 试样为条状的硫化橡胶或热塑性橡胶,宽 10 mm ± 0.5 mm 或 20 mm ± 0.5 mm,长最小为 70 mm,厚度为 2 mm、4 mm 或 6.3 mm,厚度均匀度的公差为 ± 5%。
- 4.2 试样可用刀片或冲模裁切,但必须注意尽量使变形减少到最低程度,因为变形会影响电阻值。
- 4.3 试样表面必须清洁、平滑、无裂纹、气泡和杂质等缺陷,表面不允许抛光和打磨。
- 4.4 对比试验应使用相同尺寸的试样。

5 试样的数量

为三个相同规格的试样。

6 程序

- 6.1 根据 GB/T 2941 规定,硫化或模压后的试样停放时间不少于 16 h,然后将试样放在夹具上,在试样的两端夹上电流电极,在 70℃ ± 1℃ 的恒温箱中放置 2 h。
- 6.2 将带试样的夹具从恒温箱中取出,根据 GB/T 2941 规定,在标准试验室温度和湿度下调节不少于 16 h,试样不要移动。
- 6.3 将电压电极放在试样上,保持两个电压电极之间的距离为 10 mm ~ 20 mm,确保刀刃与电流方向成直角。电压电极任一刃口与电流电极距离都不小于 20 mm。测量电压电极两刃口之间的距离,测量误差不大于 ± 2%。通电 1 min 后,用静电计测定电压电极两刃口之间的稳定电压。
- 6.4 在同一试样上重复 6.3 步骤两次,每测量一次,移动一次电压电极。以测定整个试样长度上电压分布的情况。
- 6.5 用同样的方法测试另外两个试样。

7 试验结果

取每个试样的三个电阻测试值的算术平均值,并按式(1)计算电阻率 ρ ,单位: $\Omega \cdot \text{m}$ 。

$$\rho = \frac{V \cdot W \cdot t}{\rho \cdot I} \quad \dots\dots\dots(1)$$

式中: V ——测量电压, V;
 W ——试样宽度, m;
 t ——试样厚度, m;
 ρ ——电压电极之间的距离, m;
 I ——测量电流, A。

取三个试样的电阻率的中位数表示试验结果。

8 试验报告

试验报告必须包括以下内容:

- a) 试验依据的标准;
- b) 试样的详细说明:
 - 1) 试样及其来源的详细描述;
 - 2) 如果已知的话,应该包括混合组分及加工条件;
 - 3) 试样的尺寸;
- c) 试验的详细说明:
 - 1) 试验过程中的温度和湿度条件;

- 2) 给电流电极提供的电压;
- 3) 通过试样的电流;
- d) 试验结果:
 - 1) 用三个试样电阻率的中位数表示试验结果;
 - 2) 如要求的话,应包括每个试样单独的电阻率的算术平均值;
- e) 试验日期;
- f) 试验人;
- g) 审核人。

附录 A
(提示的附录)
固态静电计

在适用于本国际标准的适用范围内,电压和电流的测量也可以用具有足够高的输入电阻的固态静电计来测量。

602 型固态静电计作为电压表使用时,具有大于 $10^{14} \Omega$ 的输入电阻和 0.001 V 至满刻度 10 V 量程范围;作为电流表使用时,其量程范围为 10^{-14} A 至满刻度 0.3 A。
